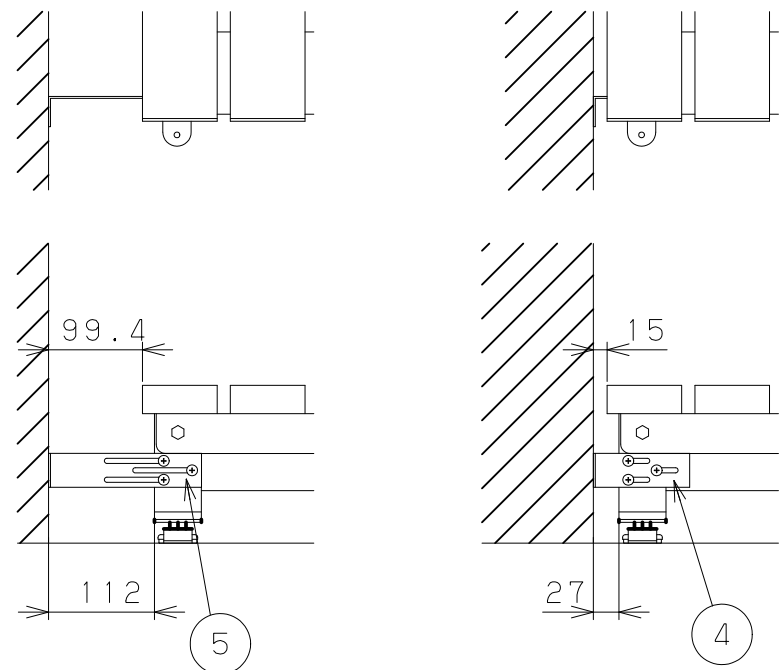
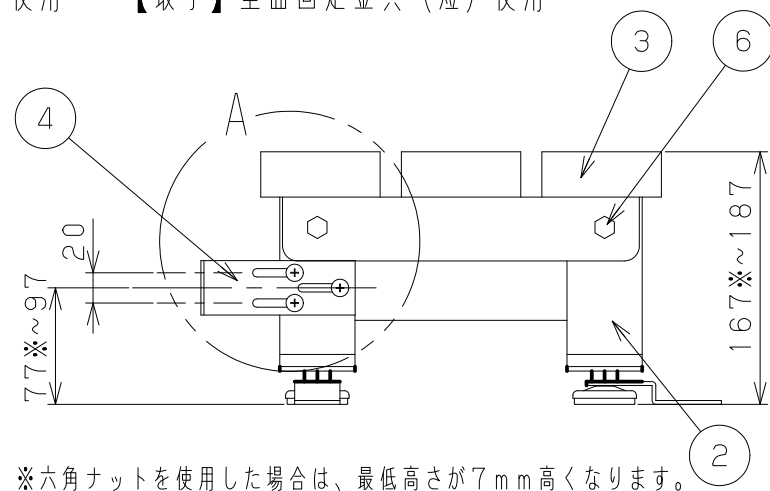


片番	訂正内容	日付	備考	押印	検印
△		..			
△		..			

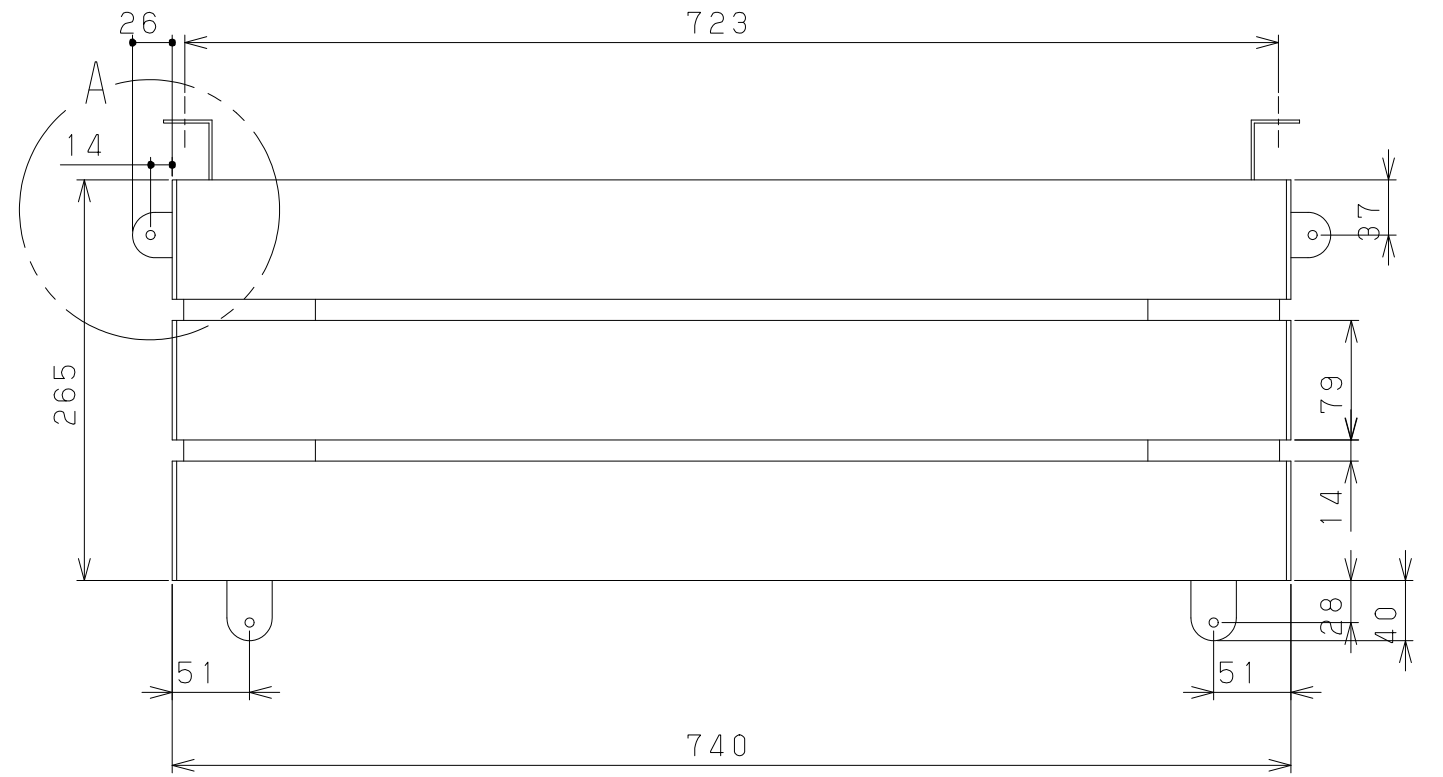
壁面固定金具 取付け可能範囲 (A部詳細図 S=1/8)  
 ◎調整可能寸法 85mm (短) 27~52mm (長) 52~112mm



【最大】壁面固定金具 (長) 使用      【最小】壁面固定金具 (短) 使用



※六角ナットを使用した場合は、最低高さが7mm高くなります。



14	六角ナット	4	SAE1006	亜鉛メッキ	W3/8 2011/10/1追加				
13	スパナ	2	SPH		13号				
12	樹脂製プラグ大	4	PE		Ø8×40				
11	樹脂製プラグ小	4	PE		Ø7×35				
10	地面取付けねじ	4	SUS304	生地脱脂	⊕トラスタッピンねじ5×40				
9	壁面取付けねじ	4	SUS304	生地脱脂	⊕トラスタッピンねじ4×30				
8	壁面固定金具取付けねじ	6	SUS304	生地脱脂	⊕トラス小ねじM5×10				
7	ボルトナットセット	4	SUS304	生地脱脂	ボルトM8×60、ナイロンナット				
6	地面固定金具	4	SPH	粉体塗装					
5	壁面固定金具 (長)	2	SPH	粉体塗装	2011/10/1追加				
4	壁面固定金具 (短)	2	SPH	粉体塗装					
3	サイドキャップ	6	PE	黒色					
2	脚部 (左右セット)	1	A6063-T5	粉体塗装					
1	踏台本体	1	A6063-T5	粉体塗装					
品番	名	称	数量	材	質	表面	処理	備	考

品	名	商品コード	品	色	備
アルミ踏み台	固定金具付 1段	010-8891	AF-1	アーバングレー	

記	名称	アルミ踏み台 固定金具付 1段	製	図	月	日	承	認	検	図	設	計	製	図
	図													
番	尺	度	1/5 1/8		マツロク株式会社 MAZROC CO., LTD.									